

Zapsáno / Registered 10/09/2014

No 002535310-0001



**ÚŘAD - PRO HARMONIZACI VE
VNITŘNÍM TRHU
OCHRANNÉ ZNÁMKY A VZORY**

**POTVRZENÍ O ZÁPISU DO
REJSTŘÍKU**

Toto osvědčení o zápisu do rejstříku se vydává pro níže uvedený průmyslový vzor Společenství. V rejstříku zapsaných průmyslových vzorů Společenství byly provedeny odpovídající zápisy.

**OHIM – OFFICE FOR HARMONIZATION
IN THE INTERNAL MARKET
TRADE MARKS AND DESIGNS**

CERTIFICATE OF REGISTRATION

This Certificate of Registration is hereby issued for the Registered Community Design identified below. The corresponding entries have been recorded in the Register of Community Designs.

Prezident / The President

António Campinos



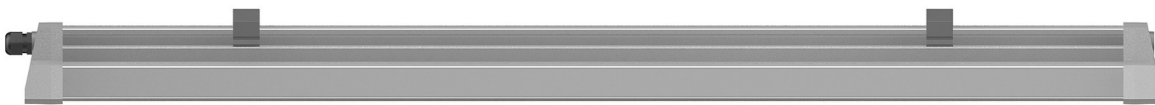
- 21 002535310-0001
25 CS - EN
22 10/09/2014
15 10/09/2014
45 04/11/2014
11 002535310-0001
72 Guanglei Xu
Feng Liu
73 Hangzhou Chengyue Lighting Technology Co., Ltd.
No2 Yaojia Rd, Gouzhuang Industrial Park, Yuhang Area,
Hangzhou 311112
REPÚBLICA POPULAR DE CHINA
-
Greenlux s.r.o.
U Hráze 1640
CZ-739 11 Frýdlant nad Ostravicí
REPÚBLICA CHECA
74 Petra Bárová
Soukromá 261
CZ-739 34 Václavovice
REPÚBLICA CHECA
51 26 - 05
54 **BG** - Плафониери
ES - Lámparas de techo
CS - Stropní svítidla
DA - Loftslamper
DE - Deckenlampen
ET - Laelambid
EL - Φώτα οροφής
EN - Ceiling lights
FR - Plafonniers
IT - Plafoniere
LV - Augšējais apgaismojums
LT - Lubų lempos
HR - Stropna svjetla
HU - Mennyezetlámpák
MT - Dawl tas-saqaf
NL - Plafondverlichting
PL - Lampy sufitowe
PT - Candeeiros de tecto
RO - Dispozitive de iluminat pentru tavan
SK - Stropné svetlá
SL - Stropne luči
FI - Kattovalaisimet
SV - Takbelysning



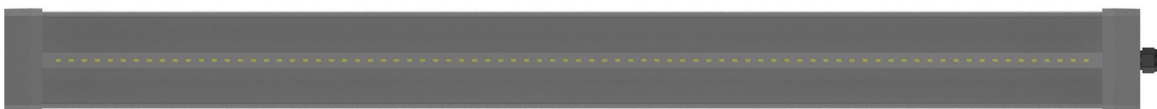
0001.1



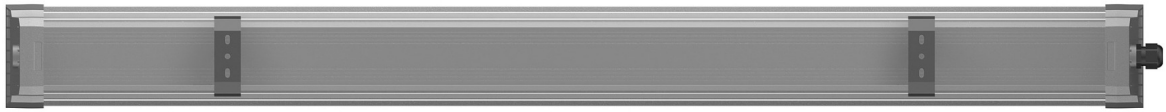
0001.2



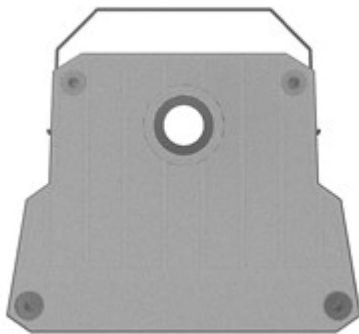
0001.3



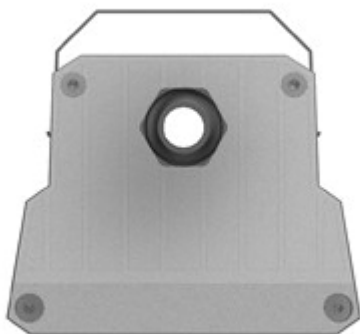
0001.4



0001.5



0001.6



0001.7