

SIS 1, SIS 1d

SLOUPKOVÝ ROZVÁDĚČ PILLAR DISTRIBUTION BOX

CZ Rozváděče SIS 1 a SIS 1d jsou určeny pro distribuci 100 (200) párů při výstavbě rozvodných sítí s podzemním vedením. Rozváděč se instaluje ve volném prostoru do výkopu. Plastový korpus sloupku je u verze SIS 1 osazen jedním rozváděčem MIS 1b a u verze SIS 1d dvěma rozváděči MIS 1b.

- 100 (200) párový rozváděč
- Pro rozvodné sítě se zemním vedením
- Umožňuje instalaci nosníku zářezových modulů (10+1 pozice)
- Přidržovače kabelů
- Ranžirovací oka
- Pryžové průchodky
- Uzamykatelné dveře
- Jednoduchá montáž
- Plastový plášť
- Plastové kotvící patky
- Instalace – samostatně stojící sloupek
- Stupeň krytí IP 54

EN The SIS 1 and SIS 1d Distribution Boxes are designed for the distribution of 100 (200) pairs when building distribution networks with underground lines. The distribution box is to be installed in an open area into a ditch. The plastic body of the SIS 1 version pillar is fitted with one MIS 1b Distribution Box and that of the SIS 1d version with two MIS 1b distribution boxes.

- 100 (200)-pair distribution box
- For distribution networks with underground lines
- Can be mounted via a slot-hole module mounting bracket (10+1 positions)
- Cable clips
- Management rings
- Rubber bushings
- Lockable door
- Easy assembly
- Plastic casing
- Plastic anchoring feet
- Installation – separately standing pillar
- IP 54 coverage degree



TECHNICKÁ DATA TECHNICAL SPECIFICATIONS

Vstupy a výstupy	MIS 1b: 4× otvor ø 21 mm , 10× otvor ø 12 mm a 1× otvor ø 32 mm
Zemnění	Zemnicí sloupek a svorka
Stupeň krytí	IP 54 dle ČSN EN 60529
Stupeň samozhášivosti	V0 dle UL 94
Stupeň ochrany proti nárazu	IK 10 dle ČSN EN 50102
Barva	Světle šedá RAL 7035
Materiál – rozváděč	Plast PC/ABS
Materiál – průchodky	Syntetická pryž/ Elastomer
Materiál – kovové části	Korozivzdorná ocel/FeZn
Rozměry	SIS 1: 1747 × 290 × 209 mm SIS 1d: 2181 × 290 × 209 mm
Hmotnost	SIS 1: 11 kg / SIS 1d: 15 kg
Inlets and outlets	MIS 1b: 4 holes ø 21 mm, 10 holes ø 12 mm and 1 hole ø 32 mm
Earthing	Earthing bridge and terminal
Coverage degree	IP 54 to EN 60529
Self-extinguishing degree	V0 to UL 94
Impact protection degree	IK 10 to EN 50102
Colour	Light grey RAL 7035
Material – distribution box	Plastic PC/ABS
Material – bushings	Synthetic rubber/elastomer
Material – metallic parts	Stainless steel/FeZn
Dimensions	SIS 1: 1,747 × 290 × 209 mm SIS 1d: 2,181 × 290 × 209 mm
Weight	SIS 1: 11 kg / SIS 1d: 15 kg



OBJEDNACÍ KÓDY ORDER CODES

Objednáací kód Order Code	Poznámka Notes
8425.00/0100S----26S--	SIS 1
8427.00/0200D----26S--	SIS 1d
8299.04/0100	Nosník LSA PLUS (10+1 pozice) Mounting bracket LSA PLUS (10+1 positions)
8299.79/0100	Nosník SID-C (10+1 pozice) Mounting bracket SID-C (10+1 positions)

Pro další varianty kontaktujte naše obchodní oddělení. / For other variants, please, contact our sales department.



DOPORUČENÉ PŘÍSLUŠENSTVÍ RECOMMENDED ACCESSORIES

Nosníky zářezových modulů	Slot-hole module mounting brackets
Svorkovnice LSA PLUS	Terminal module LSA PLUS
Svorkovnice SID-C	Terminal module SID-C
Zásobník na bleskojistky	Discharger magazine
Bleskojistky	Dischargers
Další příslušenství na str. M28–M30 / Another accessories on the pages M28–M30	

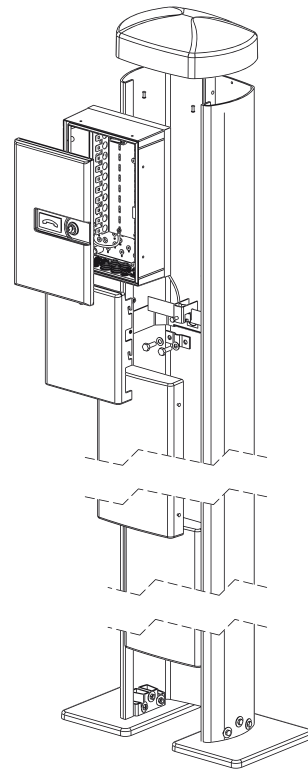
SIS 1, SIS 1d



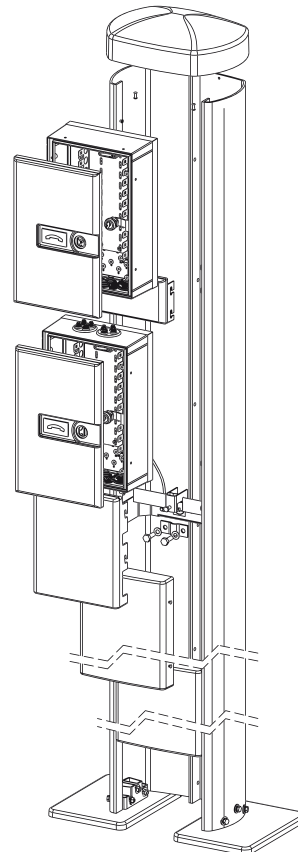
SIS 1



SIS 1d



SIS 1



SIS 1d