

MRK 2

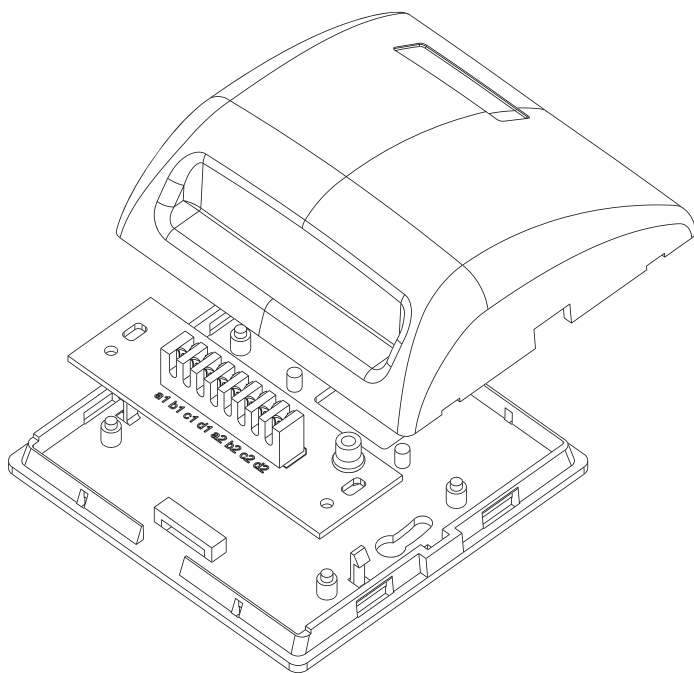
ROZVÁDĚČ NA OMÍTKU WALL MOUNTED DISTRIBUTION BOX

CZ Rozváděč MRK 2 je určen k distribuci 2 párů ve vnitřním prostředí.

- 2 párový rozváděč
- Zářezové moduly nebo šroubové svorky
- Instalace do přístrojových/panelových krabic nebo na zeď
- Jednoduchá montáž
- Stupeň krytí IP 30

EN The MRK 2 Distribution Box is designed for the indoor distribution of 2 pairs.

- 2-pair distribution box
- Slot-hole modules or screw clamps
- Installation into instrument/panel boxes or onto a wall
- Easy assembly
- IP 30 coverage degree



TECHNICKÁ DATA TECHNICAL SPECIFICATIONS

Vstupy a výstupy	Otvor v základně 20 × 15 mm a vylamovací vstup v krytu 12 × 6 mm
Zemnění	Zemnicí svorka
Stupeň krytí	IP 30 dle ČSN EN 60529
Stupeň samozhášivosti	V0 dle UL 94
Stupeň ochrany proti nárazu	IK 04 dle ČSN EN 50102
Barva	Světle šedá RAL 7035
Materiál	Plast PC/ABS
Rozměry	82 × 82 × 29 mm
Hmotnost	0,15kg
Inlets and outlets	Hole in the base of 20 × 15 mm and breakable inlet 12 × 6 mm
Earthing	Earthing terminal
Coverage degree	IP 30 to EN 60529
Self-extinguishing degree	V0 to UL 94
Impact protection degree	IK 04 to EN 50102
Colour	Light grey RAL 7035
Material	Plastic PC/ABS
Dimensions	82 × 82 × 29 mm
Weight	0.15 kg



OBJEDNACÍ KÓDY ORDER CODES

Objednáací kód Order Code	Poznámka Notes
8109.00/0000NQ002D5P--	Zářezový modul SID-C Slot-hole module SID-C

Pro další varianty kontaktujte naše obchodní oddělení. / For other variants, please, contact our sales department.